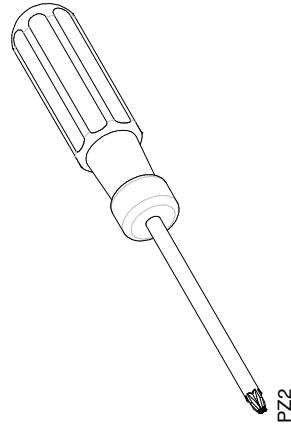


MISTRAL

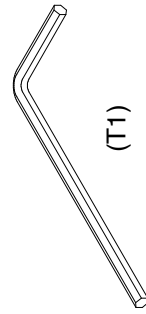
- design for your life

M31 - 70

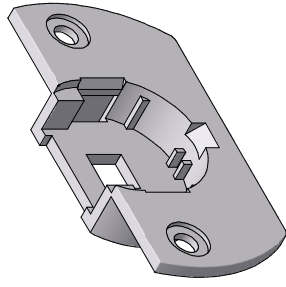
Skydedøre
Sliding doors
Schiebetüren set
Portes à coulisse



PZ2



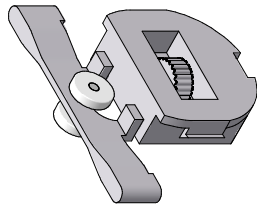
(T1)



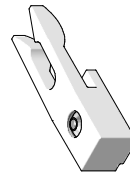
F1 x 4
(6200542)



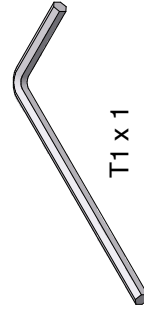
F2 x 8
(6200542)



F3 x 4
(6200543)



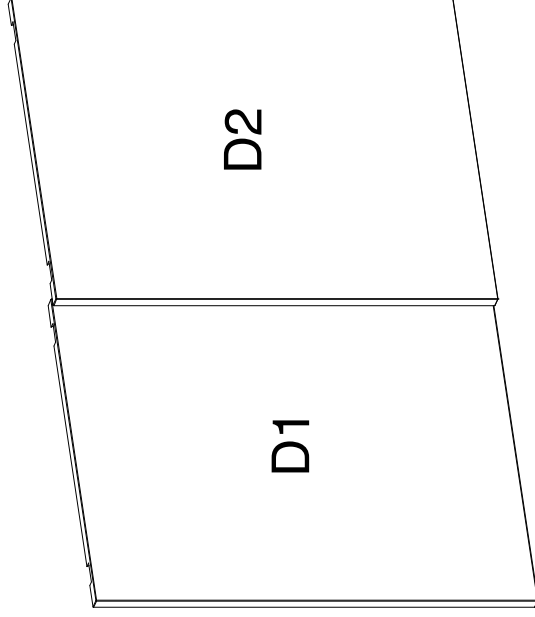
F4 x 4
(6200544)



T1 x 1

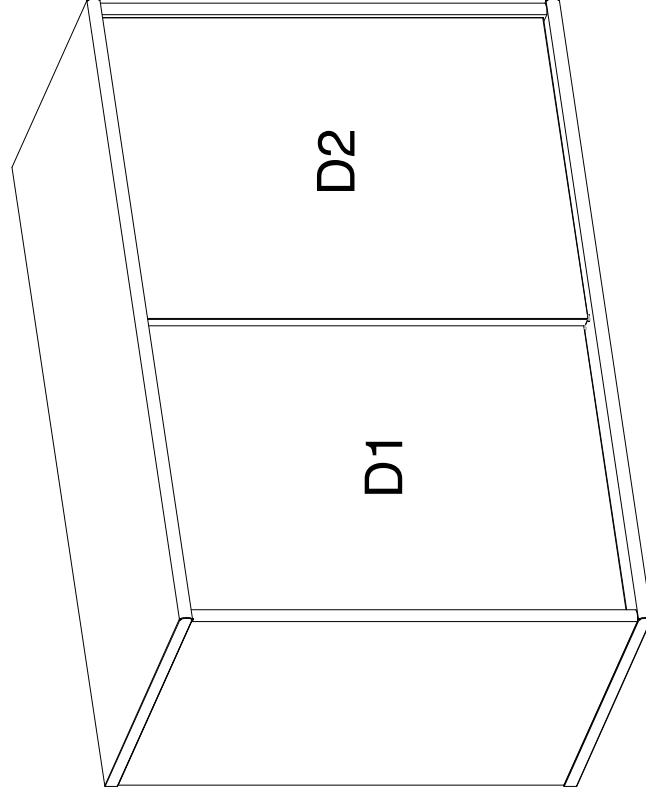
M31 - 70

31025-E2-P1 /4



D2

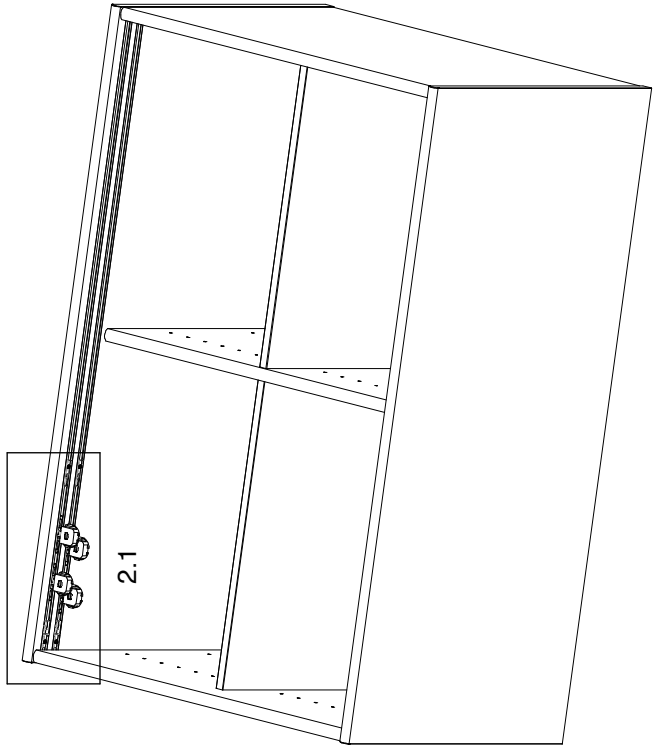
D1



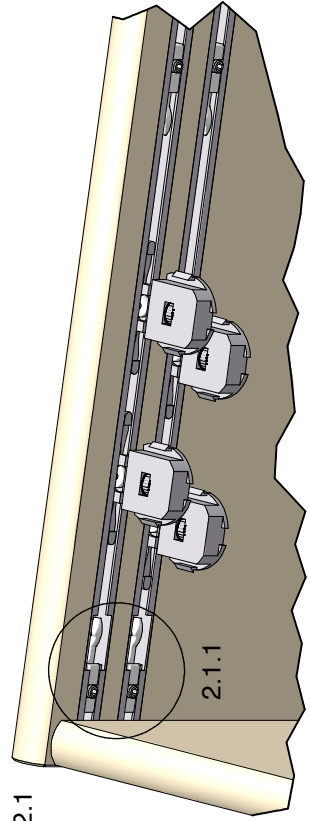
D2

D1

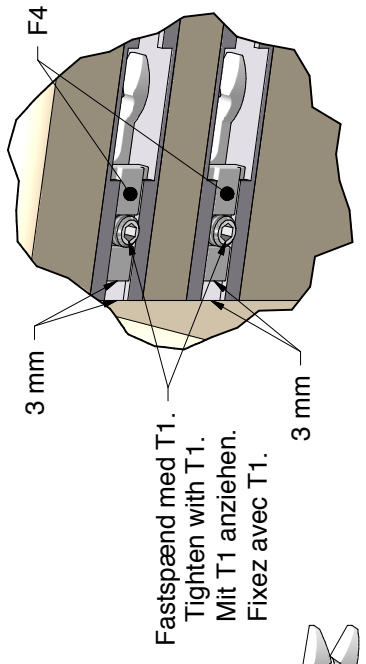
2



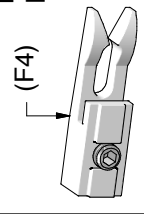
2.1



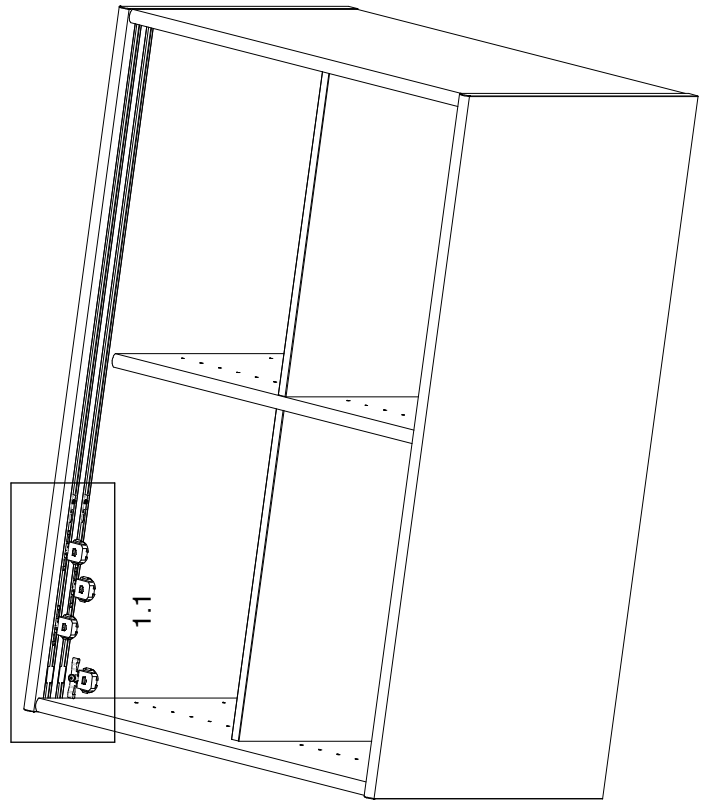
2.1.1



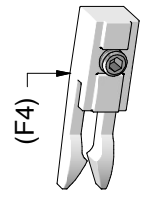
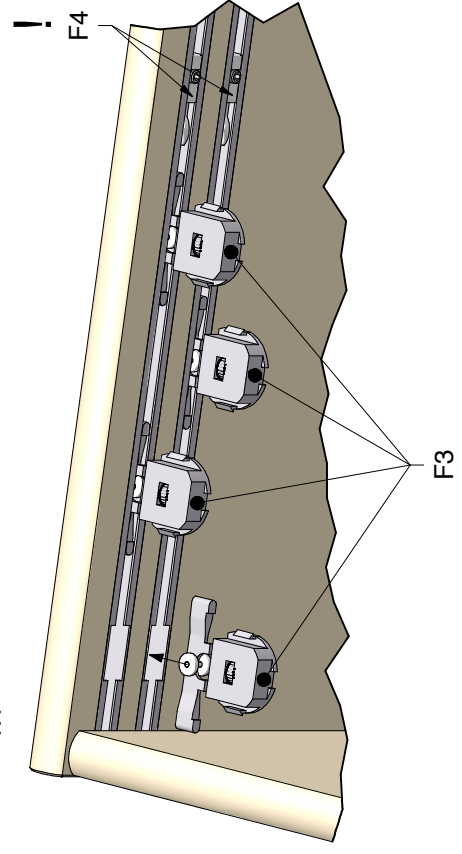
Fastspænd med T1.
Tighten with T1.
Mit T1 anziehen.
Fixez avec T1.



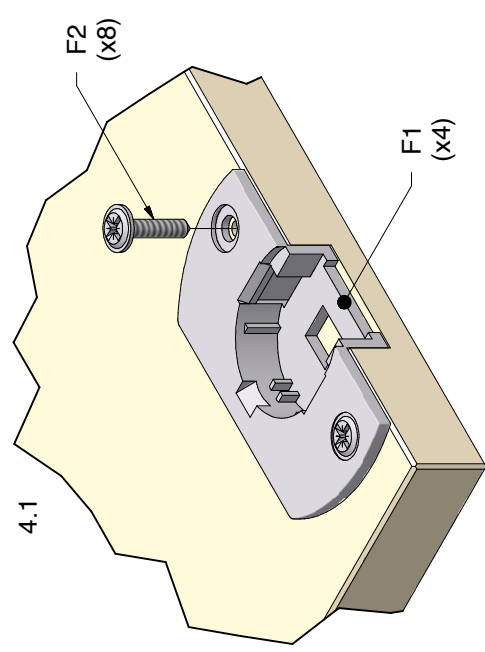
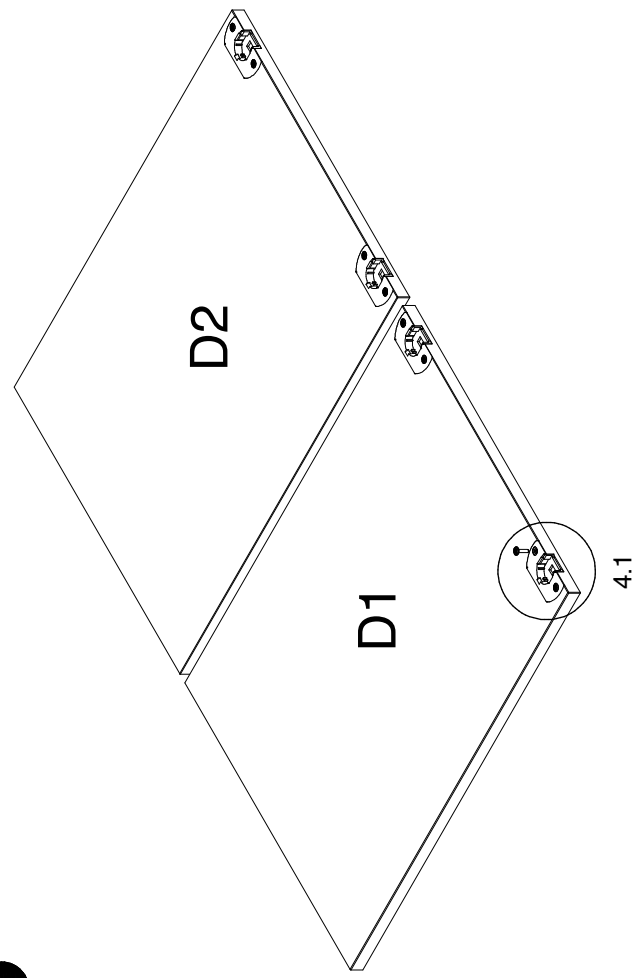
1



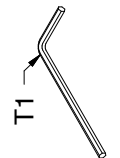
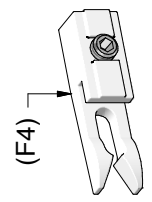
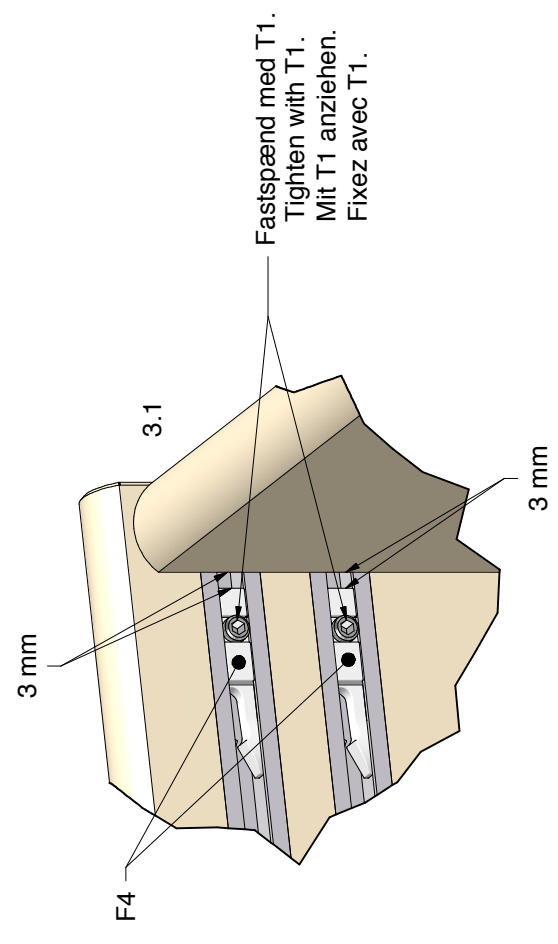
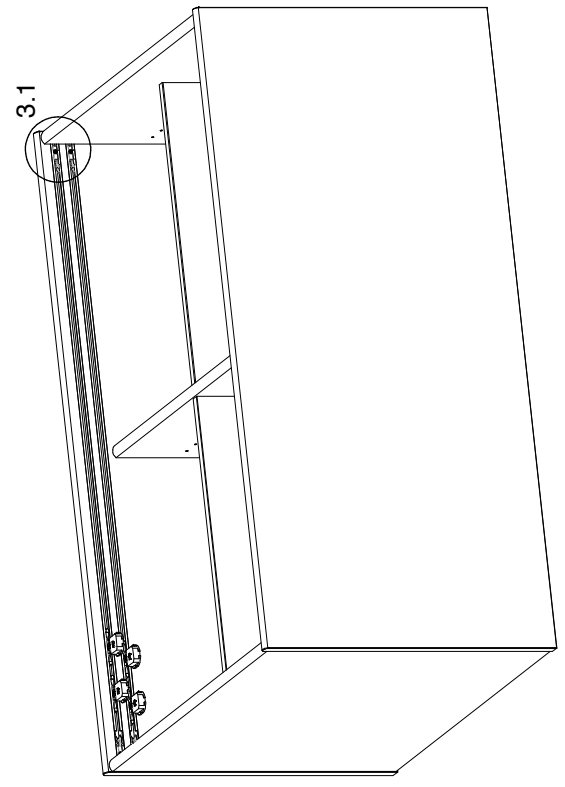
1.1



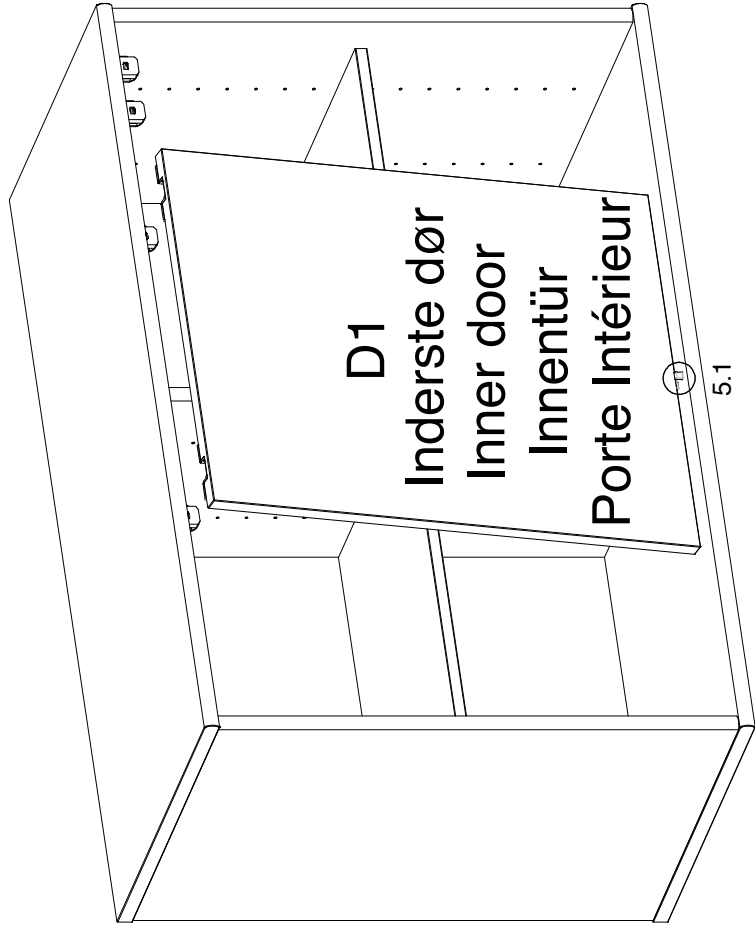
4



3



5



Når døren monteres:

Disse 2 dele presses sammen.

When mounting the door:

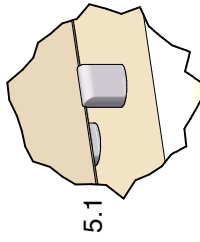
Press these 2 parts together.

Bei Montage der Türen:

Bitte diese 2 Teile zusammenpressen.

Lorsque vous montez la porte:

Serrez les 2 parties F3 et F1 ensemble.

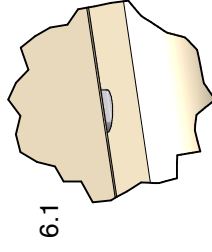
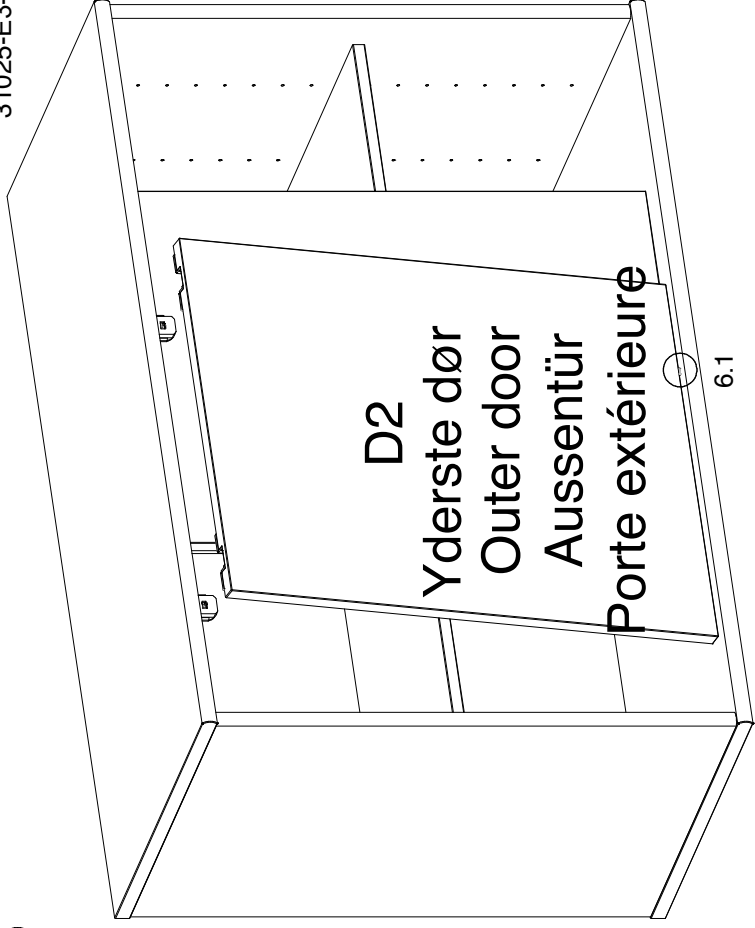


F3

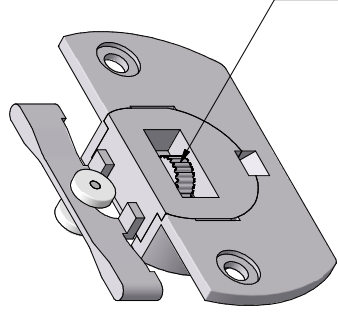
F1

6

31025-E3-P4 /4



6.1



Drej hjul for justering af dør op - ned.

Turn wheel to adjust door up - down.

Für Höhenanpassung: bitte das Rad drehen.

Tournez la rouage pour ajuster la porte en haut/en bas.