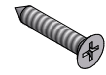
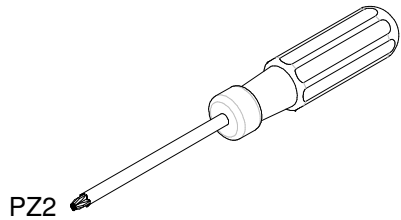
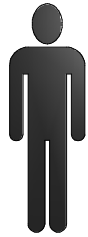


M31



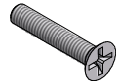
F1 x 18
(6500220)



F2 x 24
(6700515)



F3 x 4
(6700502)



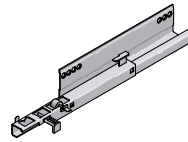
F4 x 4
(6704422)



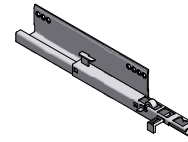
F5 x 6
(3012202)



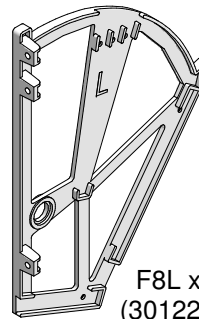
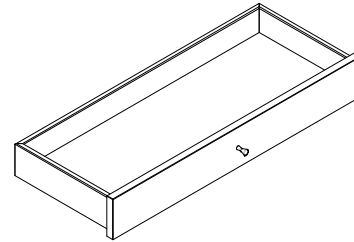
F6 x 4
(4005361)



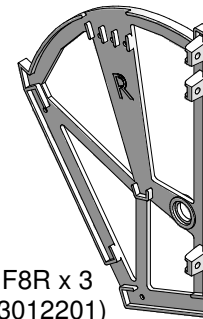
F7L x 1
(6408651)



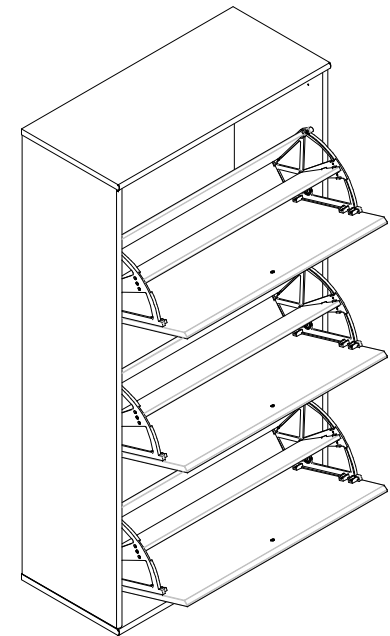
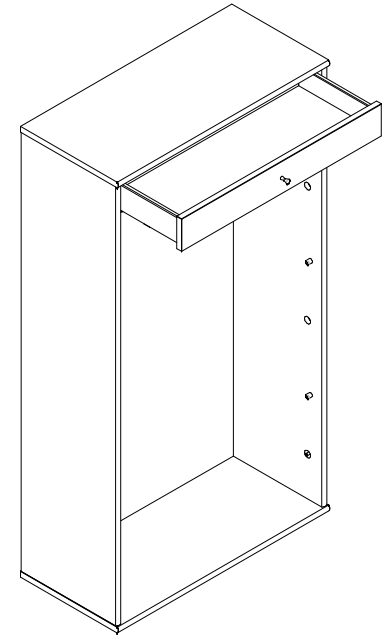
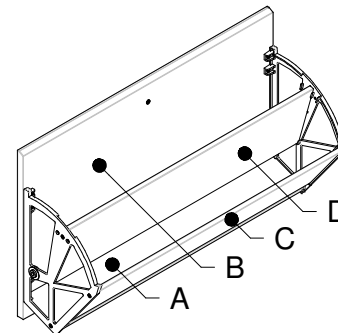
F7R x 1
(6408651)



F8L x 3
(3012200)



F8R x 3
(3012201)



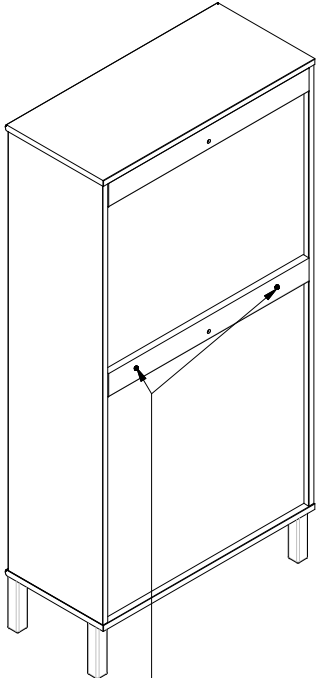
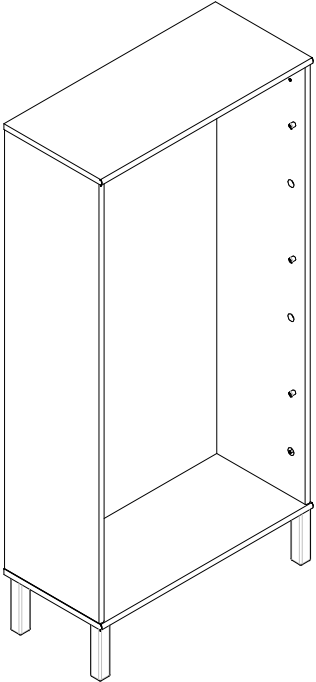
Hvis De placerer skabet på ben skal det fastgøres til væggen.
 Dette gøres inden skabet færdigmonteres!

If You place the cabinet on legs you must secure the cabinet to the wall.
 This must be done before you finish the assembly!

Wird der Schrank auf Füßen aufgestellt, muss er an der Wand befestigt werden!
 Dies erfolgt vor der endgültigen Montage!

En cas de montage sur des pieds, l'armoire doit être installée contre un mur!
 Cette opération doit être réalisée avant le montage définitif!

Om skåbet har ben måste det fästas i väggen.
 Dette måste ombesörjas innan skåpet er klart!



Bor 2 ekstra huller. Dril 2 extra holes.
 2 zusätzliche Löcher bohren.
 Percer 2 trous supplémentaires.
 Borra 2 extra hål.

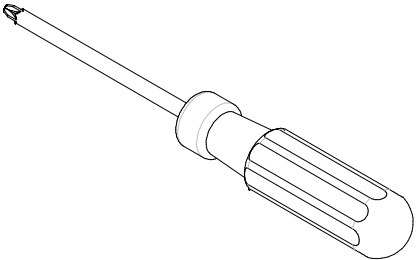
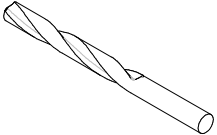
Indsæt skruer fra indvendig side i skabet og ud i befæstigelsen i væggen.

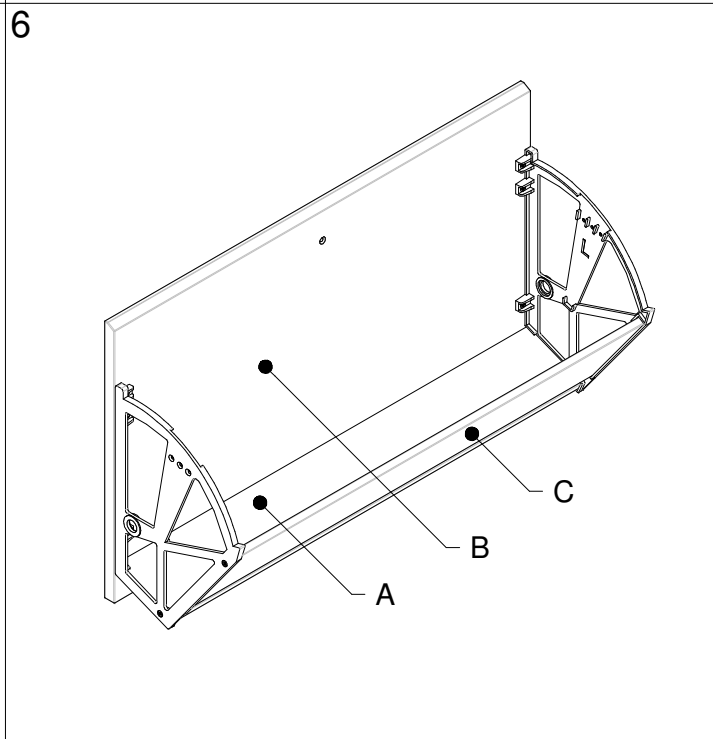
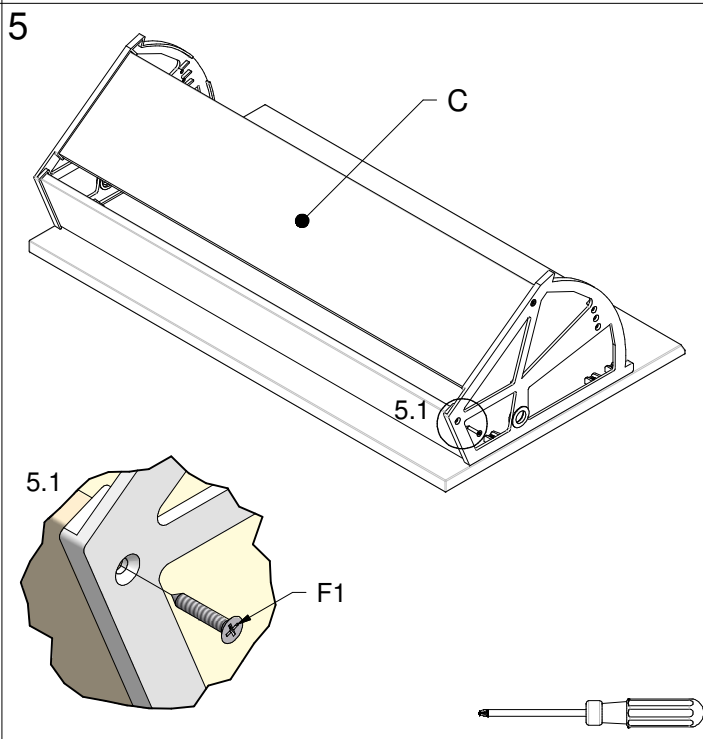
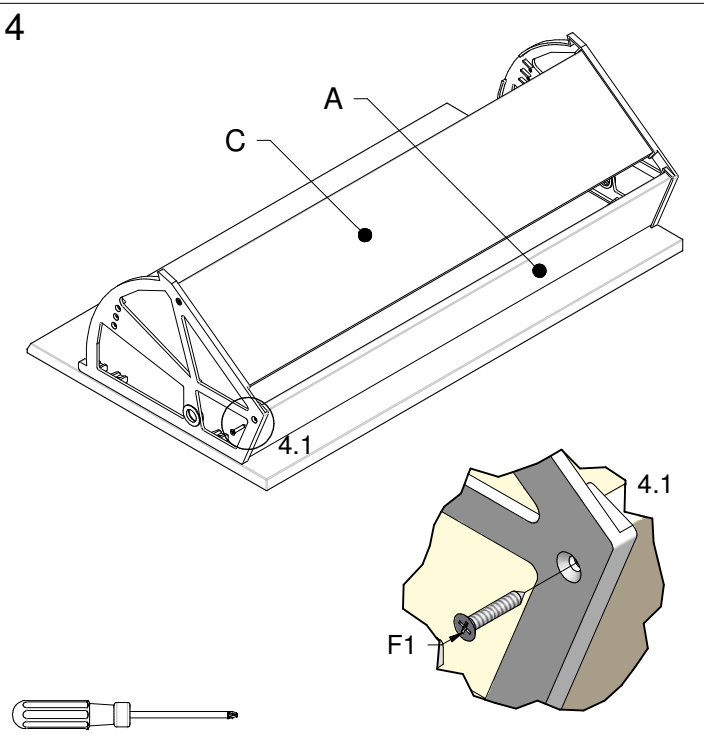
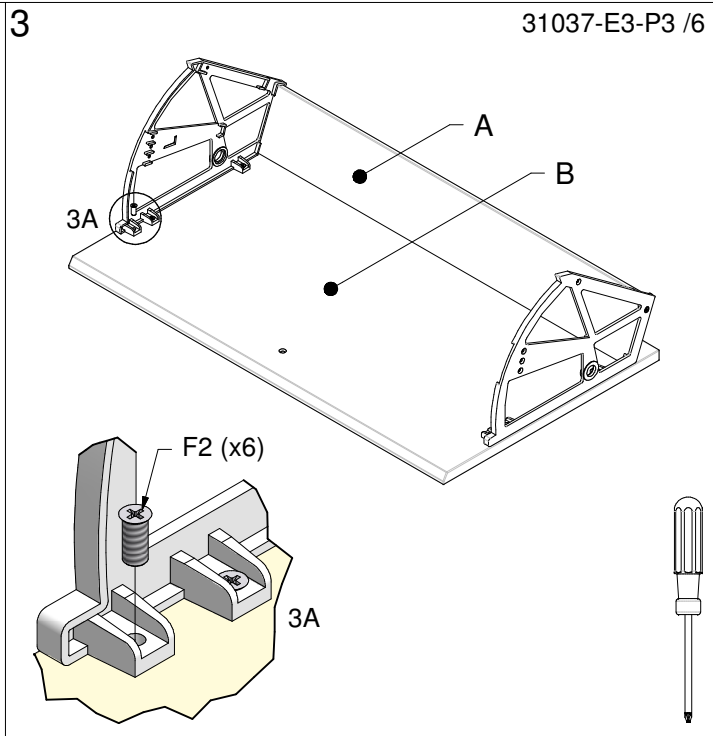
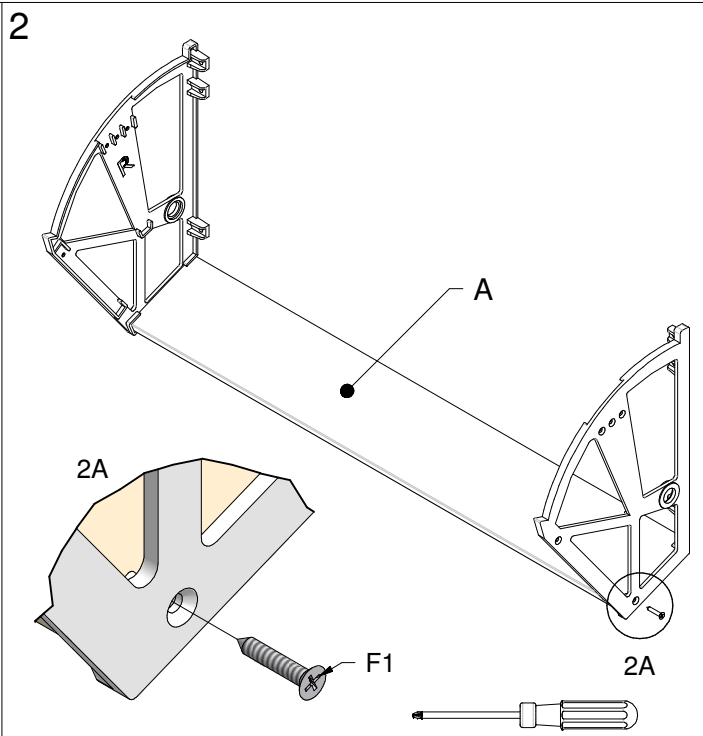
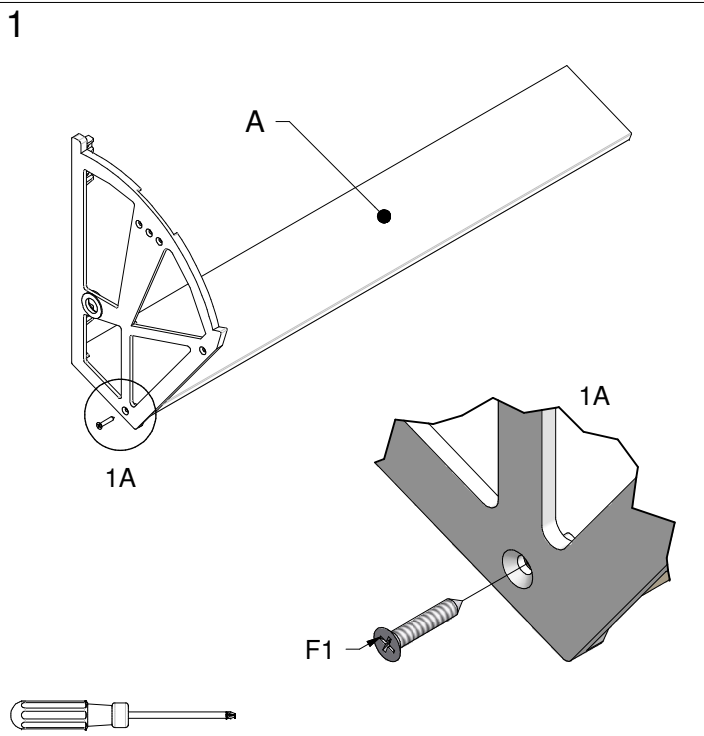
Insert screws from inside of cabinet out to the attachment in the wall.

Schrauben von der Schrankinnenseite durch die Bohrungen führen und die Wandbefestigung schrauben.

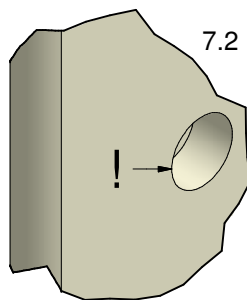
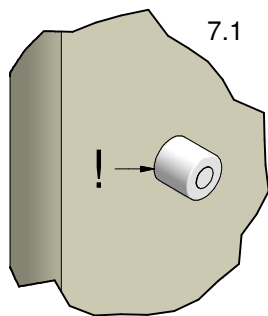
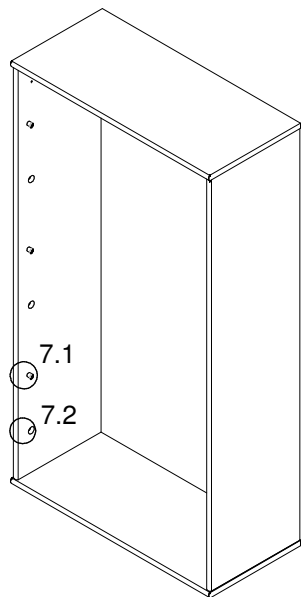
Insérer des vis dans les trous depuis l'intérieur de l'armoire et les visser dans les fixations murales.

Sät i skruverna från insidan av skåpet och för in dem i fästet i väggen..

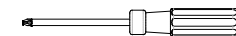
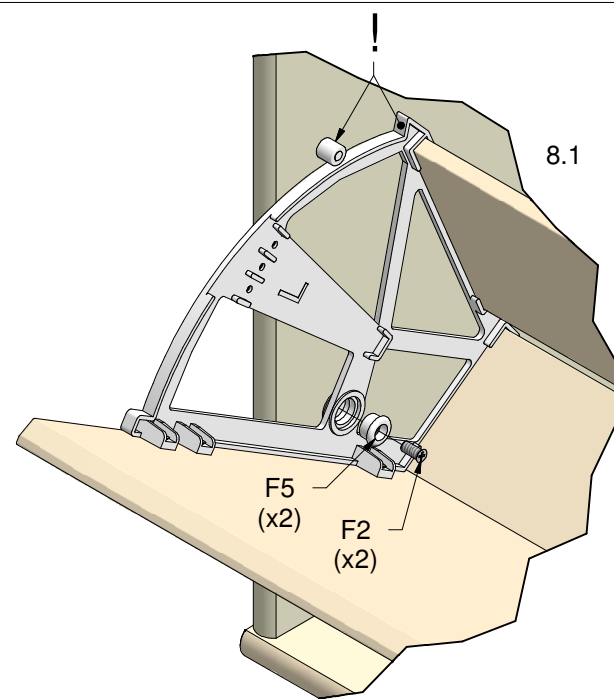
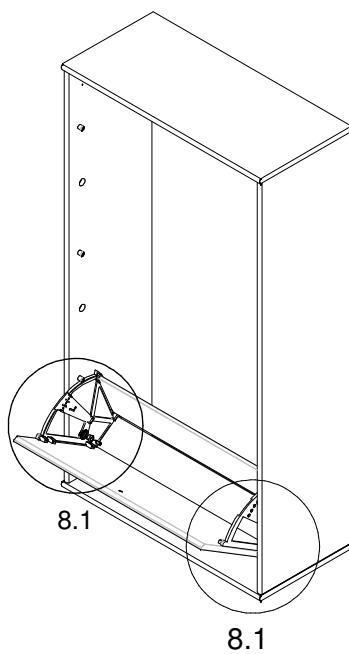




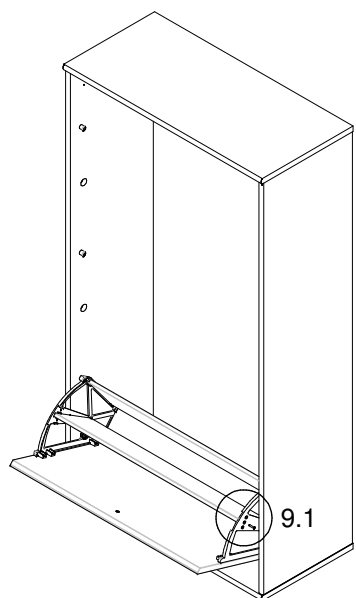
7



8



9



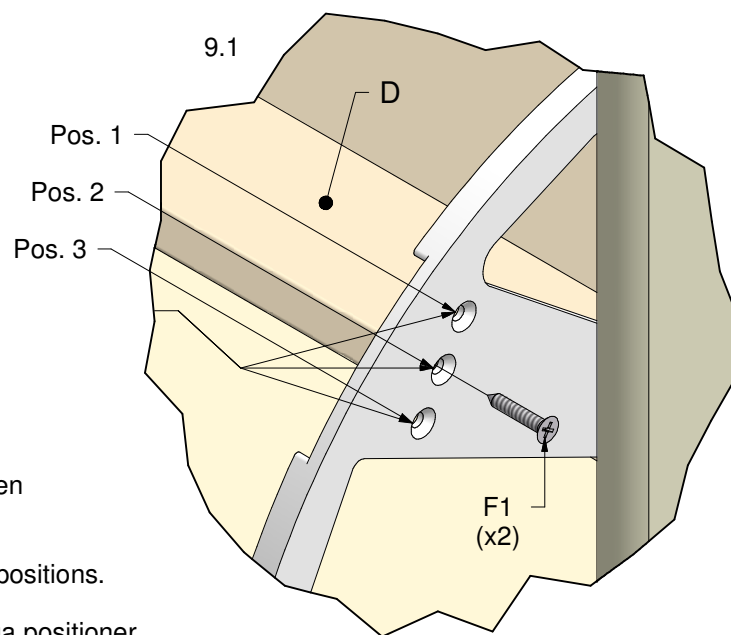
Vælg en af tre mulige positioner.

Select one of three possible positions.

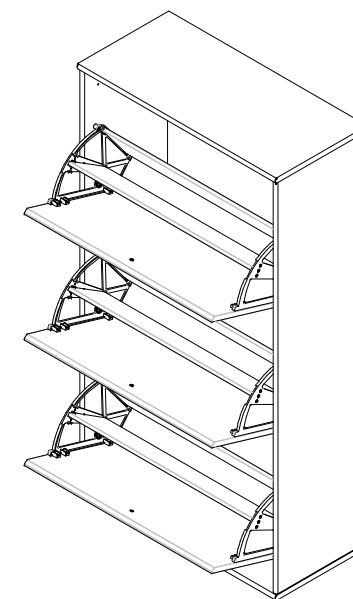
Eine von 3 möglichen Positionen wählen.

Choisir l'une des 3 positions.

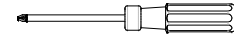
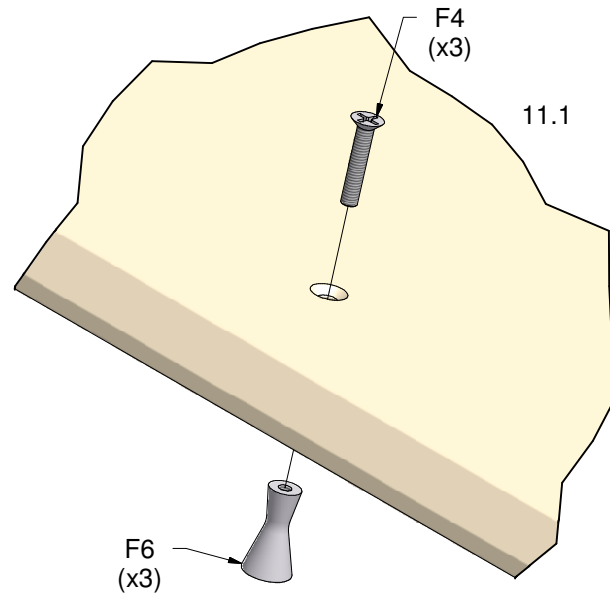
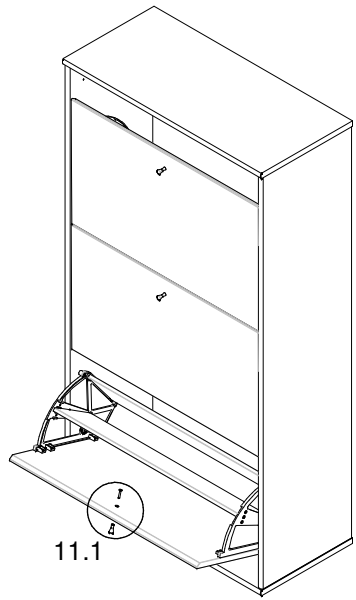
Välj en av tre möjliga positioner.



10

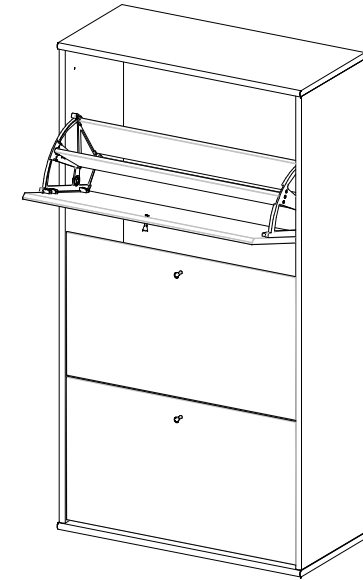


11

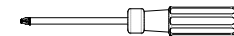
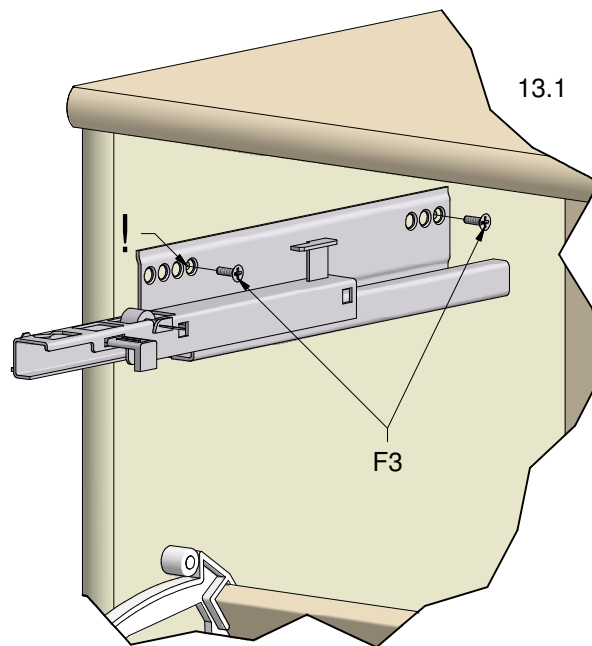
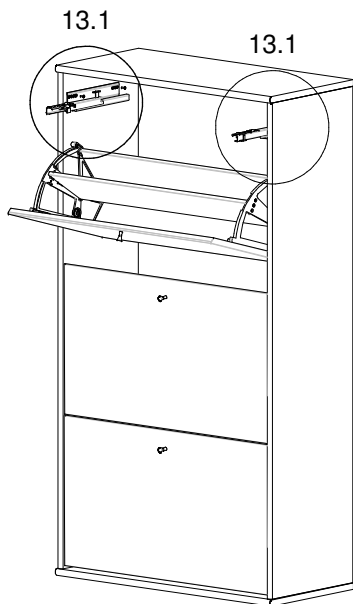


12

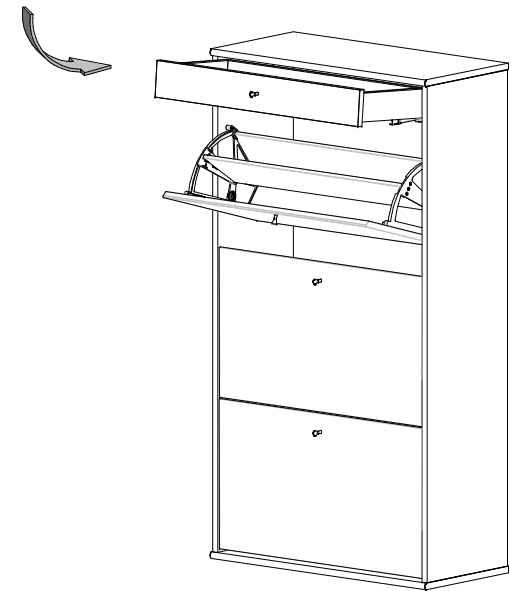
31037-E3-P5 /6



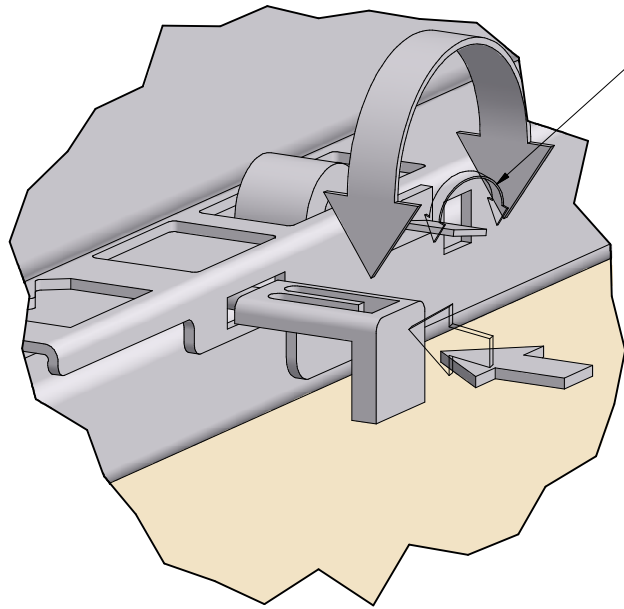
13



14



15



16

31037-E3-P6 /6

