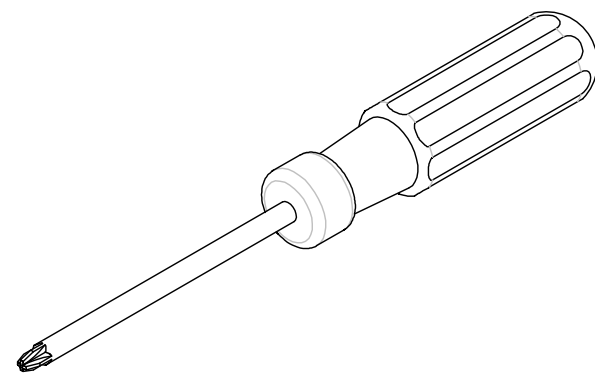


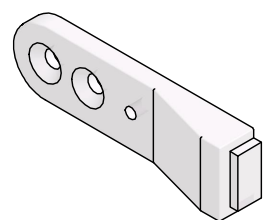
MISTRAL

- design for your life

M31 - 054



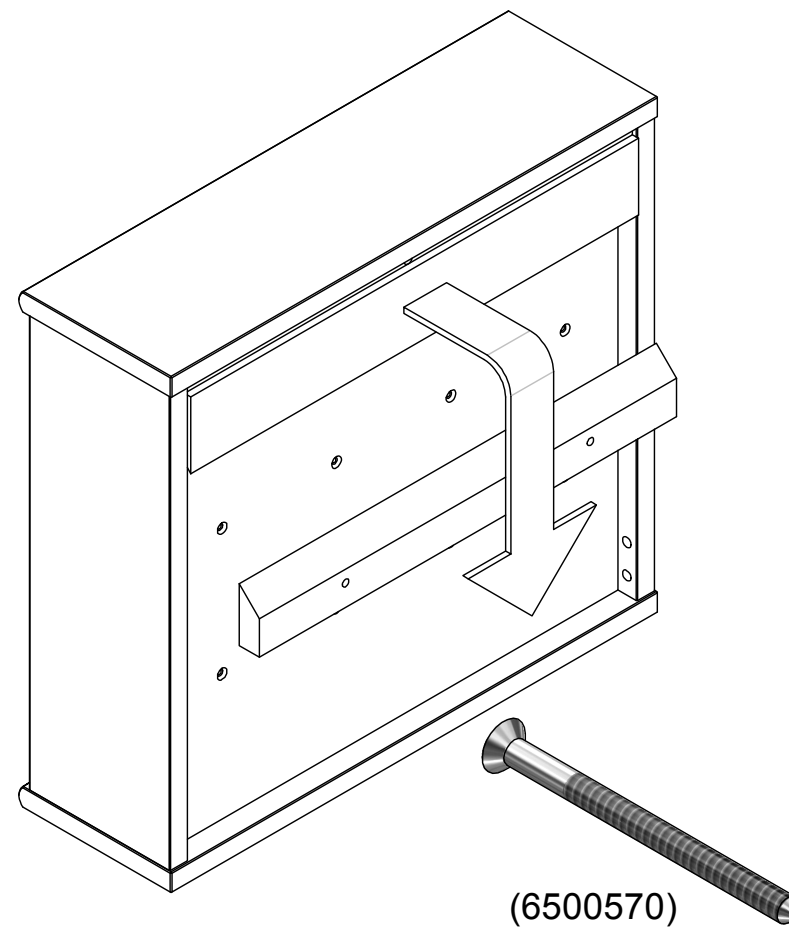
PZ2



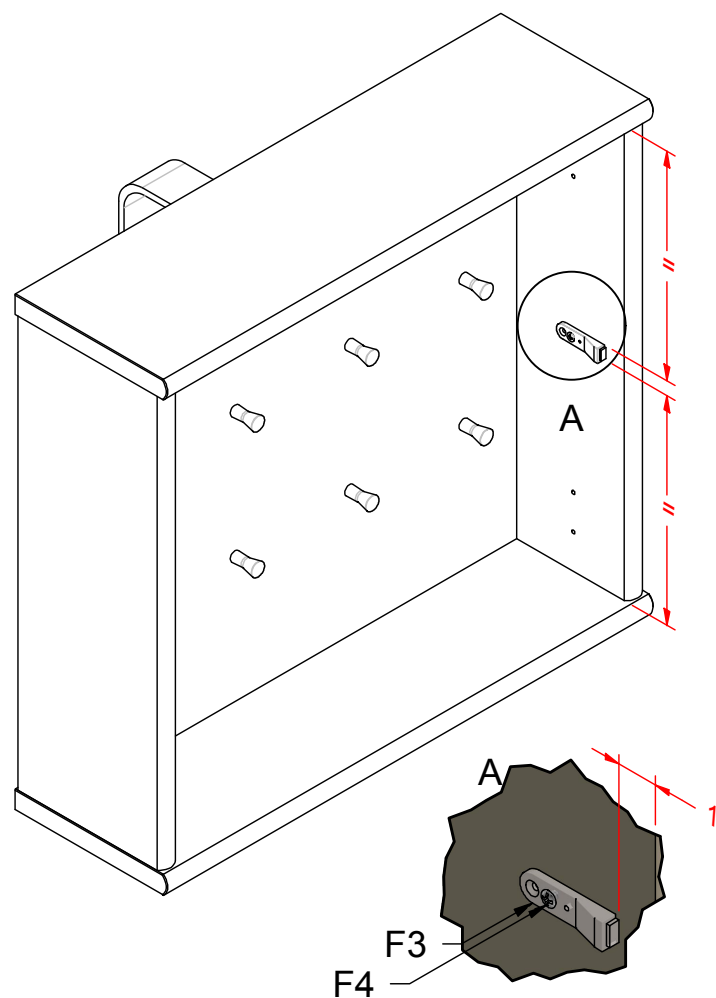
F3 x 1
(3012748)



F4 x 1
(6603215)



(6500570)



31054-E2-P1 /1

Ved ophængning af reol skal De selv sikre Dem væggenes beskaffenhed. Vort ansvar dækker kun den belastning, som selve reolen kan bære. Er De i tvivl kontakt da venligst en fagmand.

Before wall mounting of the modules, you have to make sure of the character of the wall. We are only responsible for the carrying capacity of the modules. In case of doubt, please contact an expert.

Vor Aufhängen der Elemente müssen Sie selbst die Beschaffenheit der Wand sichern. Wir tragen nur die Verantwortung für die Belastungsfähigkeit der Elemente. Im Zweifelsfall, wenden sich bitte an einen Fachmann.

En suspension de l'étagère, vous êtes responsable de la qualité du mur. Notre responsabilité ne comprend que le poids que l'étagère peut supporter. En cas de doute, veuillez consulter un expert.

Vid upphängning på väggen skall ni först och främst säkerställa väggens hållbarhet/skick. Vårt ansvar täcker endast modulens hållbarhet/viktbelastning enligt informationen. Är ni osäkra på väggens hållbarhet är det rekommenderat att ni kontaktar en fackman.

Hvis De monterer en dør, skal lågestop (F3) placeres som vist 17 mm fra forkant og i midten af modulets højde.

If you want to mount a door, place the doorstop (F3) as shown 17 mm from the front edge and in the center of the module height.

Wenn Sie eine Tür montieren möchten, stellen Sie den Türanschlag (F3) 17 mm von der Vorderkante und in der Mitte der Modulhöhe wie abgebildet.

Si vous voulez monter une porte, il faut placer la ferrure (F3) comme montré: 17 mm de la bordure et au milieu de la hauteur de la module.

Om du skall montera en dörr skall dörrstoppen (F3) placeras 17 mm från framkanten (som visas) och i mitten av stommen.