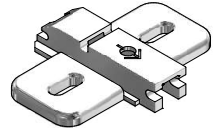
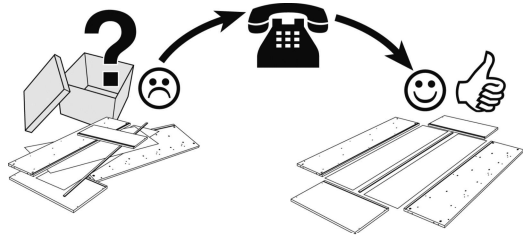
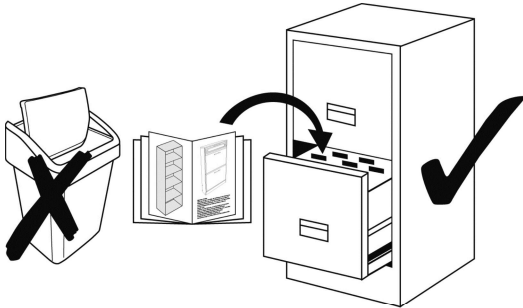


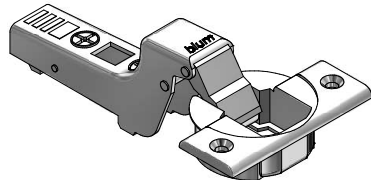
M31



F1 x 3
(6005160)



F2 x 6
(6700503)



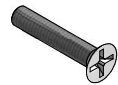
F3 x 3
(6005120)



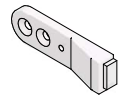
F4 x 8
(6603215)



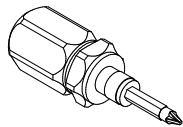
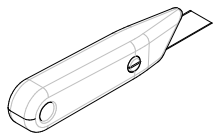
F5 x 1
(4005361)



F6 x 1
(6704422)



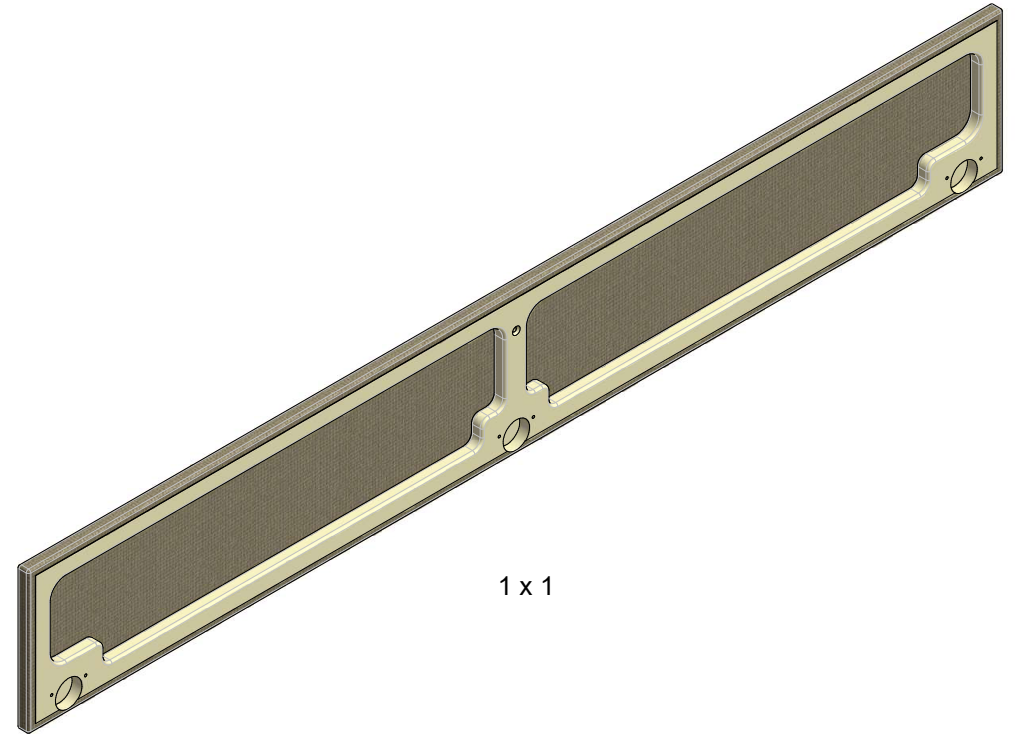
F7 x 2
(3012748)



T1 x 1
(3012000)



F8 x 3
(3012232 R)



1 x 1

DK Bruges kun ved stofdøre.

Skær forsigtigt et lille hul, så skruen kan komme igennem stoffet.

GB Only for fabric doors.

Carefully cut a small hole to allow the screw to pass through the fabric.

D Nur für Tür mit Stoff.

Seien Sie vorsichtig und schneiden Sie ein sehr kleines Loch, um die Schrauben zu.

FR Seulement pour portes en tissu.

Couper avec précaution un petit trou pour que la vis peut traverser le tissu.

IT Solo per ante in tessuto.

Taglia con cautela un piccolo foro nel tessuto per permettere il passaggio della vite.

NL Enkel voor stoffen deuren.

Snijd voorzichtig een klein gat zodat de schroef door de stof kan gaan.

PL Tylko do drzwi materiału wych.

Ostrożnie wytnij mały otwór, aby można było przełożyć śrubę przez materiał.

CZ Pouze pro látkové dveře.

Opatrně prořízněte malý otvor, aby šroub mohl projít látkou.

SL Samo za vrata iz tkanine.

Previdno zarezite majhno luknjo, da omogočite prehod vijaka skozi tkanino.

HU Csak szövetajtókhöz.

Óvatosan vágjon egy kis lyukat, hogy a csavar áthatolhasson a szövetajtón.

RO Doar pentru uși din material.

Cu atenție, faceți o gaură în material, astfel încât să puteți introduce șurubul prin material.

TR Sadece kumaş kapılar için.

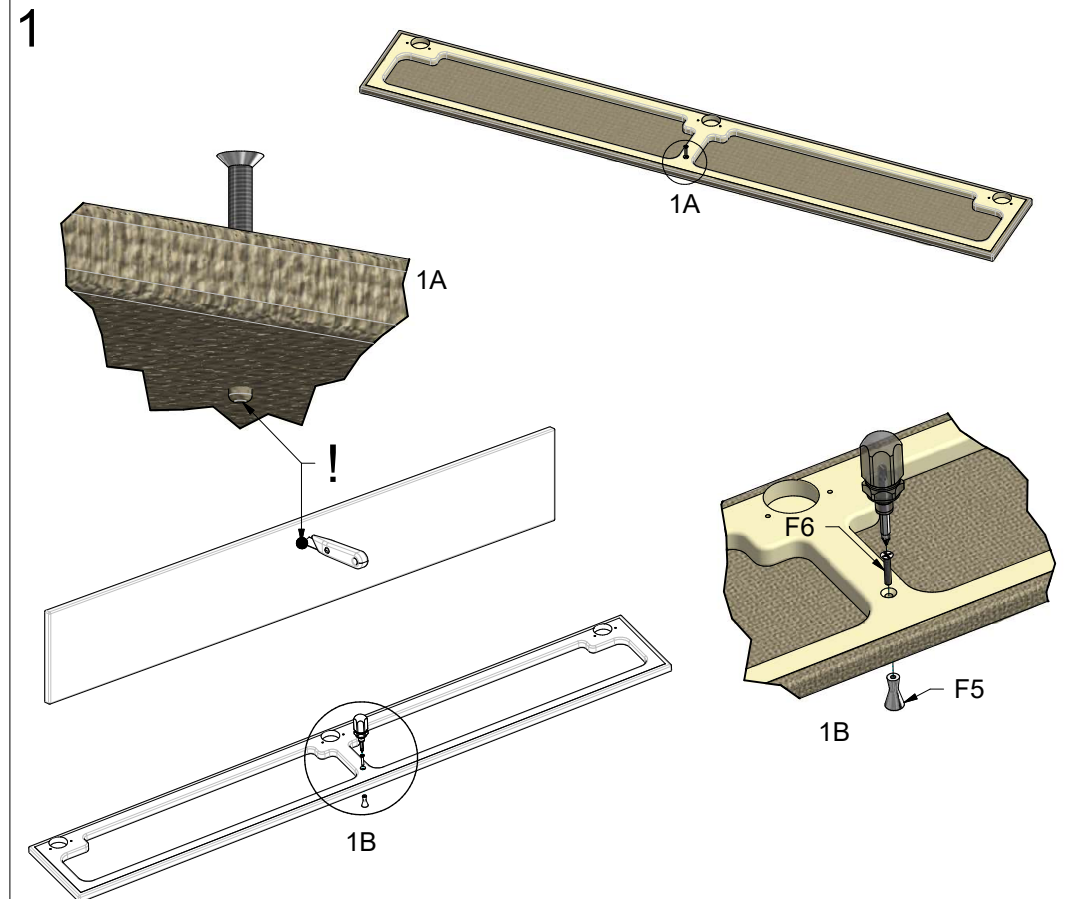
Vidanın kumaştan geçebilmesi için dikkatlice küçük bir delik açın.

RU Исключите льно для тканевых дверей.

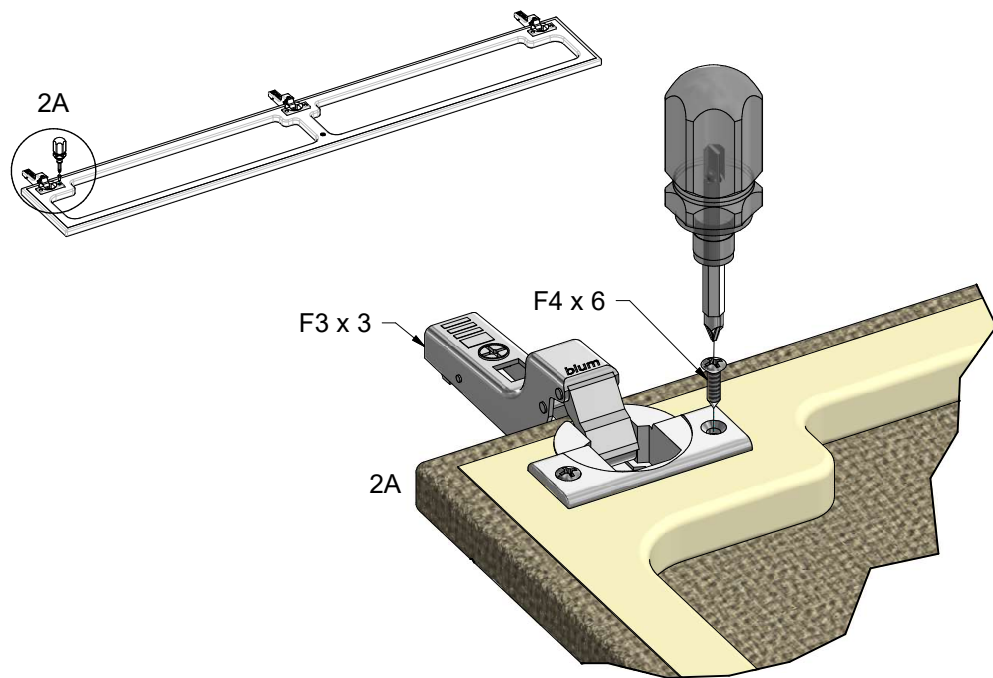
Аккуратно прорежьте в ткани небольшое отверстие для шурупа.

S Endast till tygdörrar.

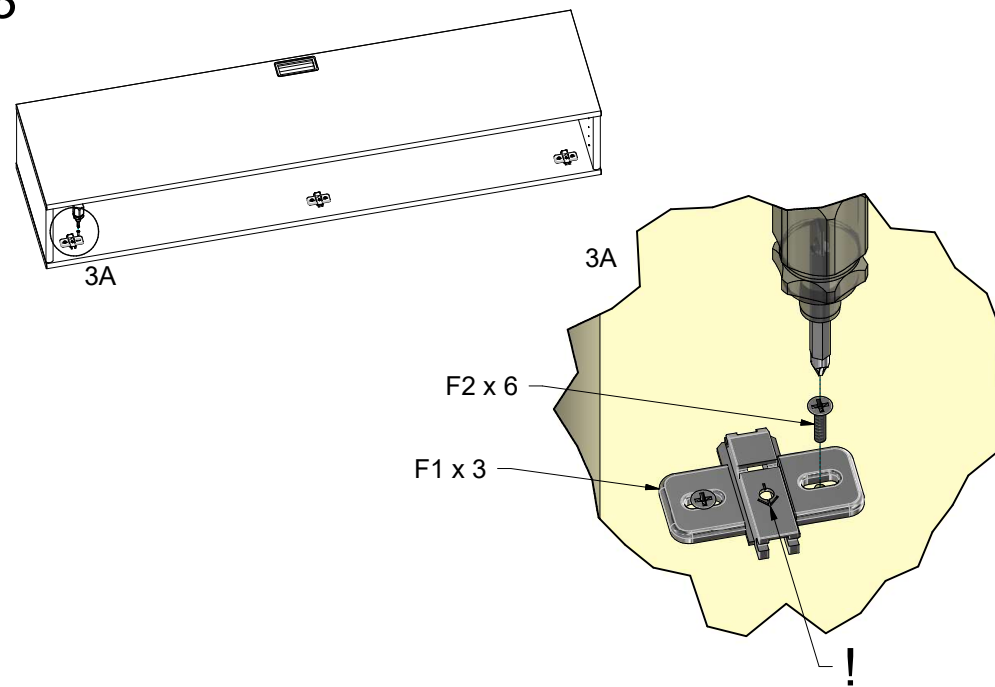
Rispa, skär försiktigt ett litet hål, så att skruven kan tränga igenom tyget.



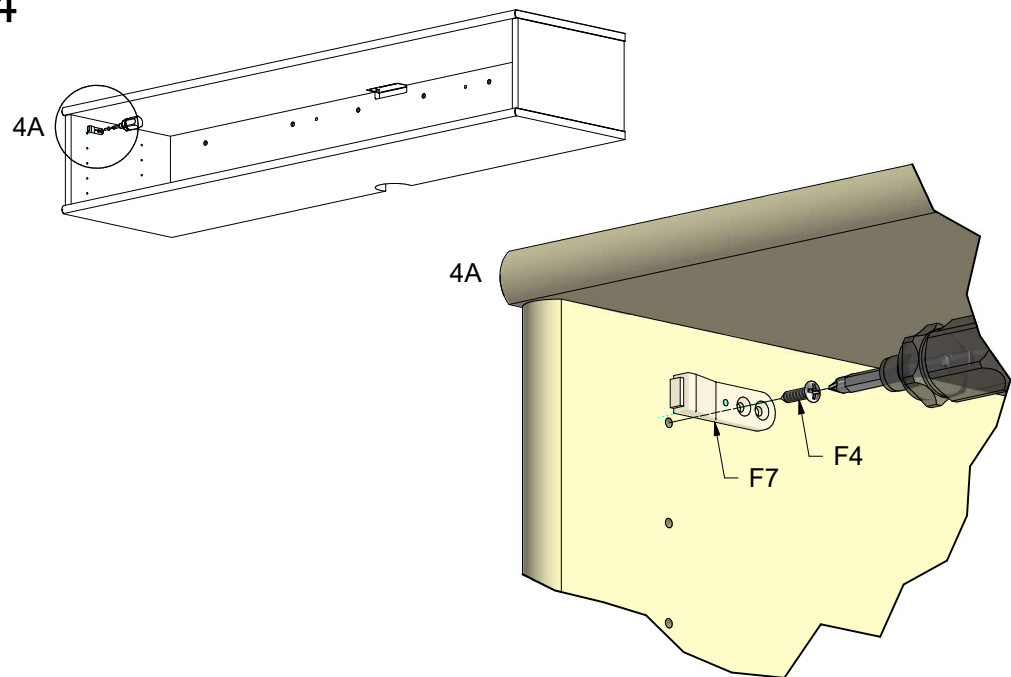
2



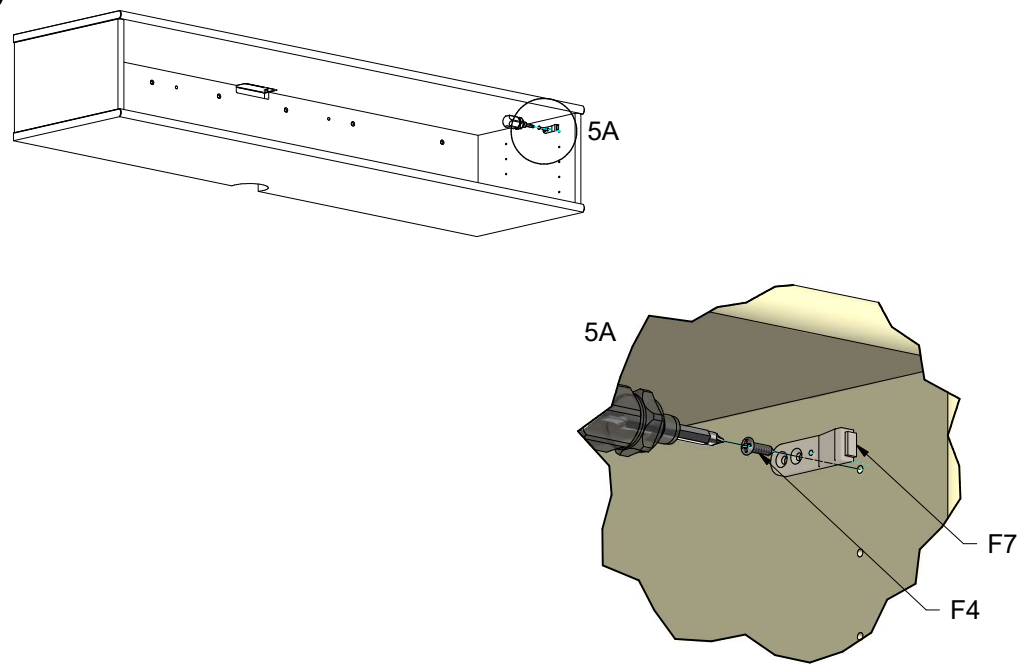
3



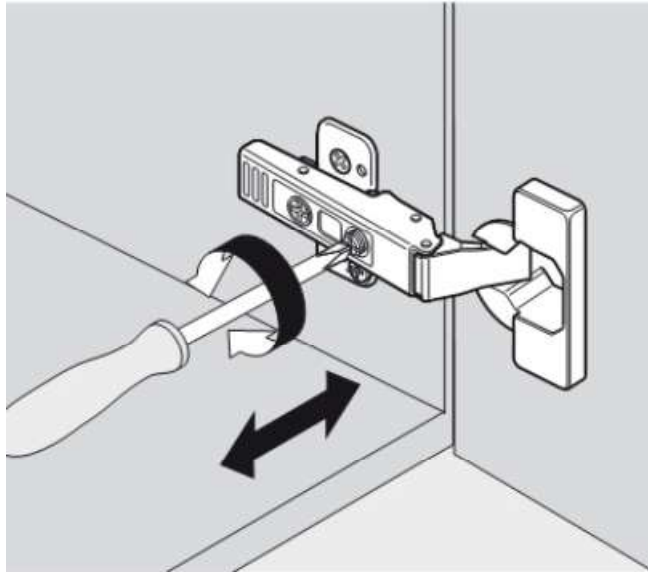
4



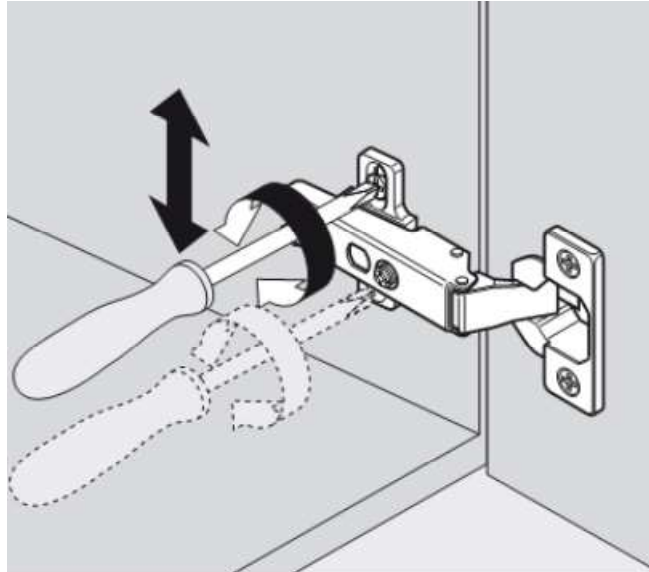
5



6A

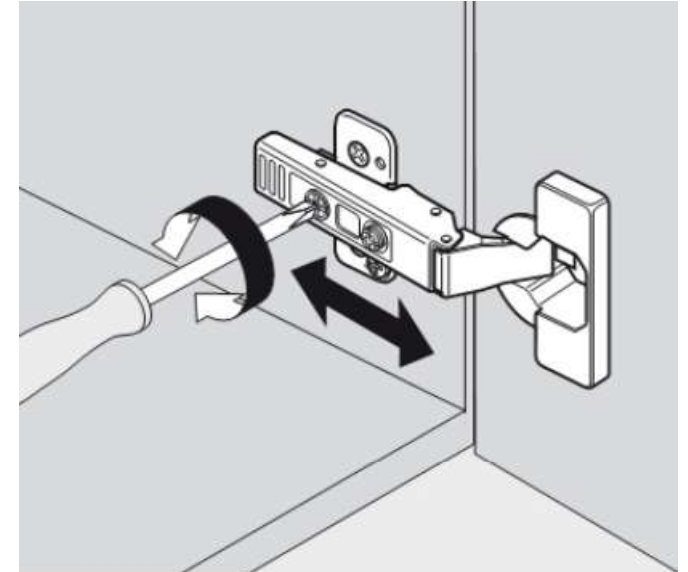


6B



6C

31067-E1-P4 /4



7

